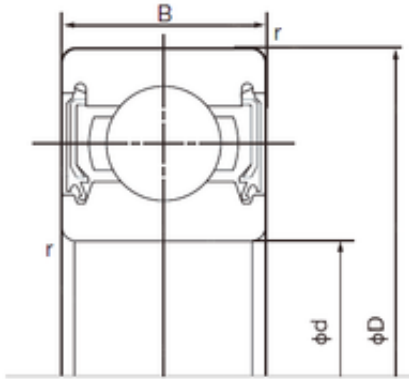


## 50 mm x 90 mm x 20 mm NACHI 6210-2NSE deep groove ball bearings



Bearing No. 6210-2NSE

Dimensione	50x90x20 mm
Marchio	NACHI
Diametro del foro	50 mm
Diametro esterno	90 mm
Larghezza	20 mm
d	50 mm
D	90 mm
B	20 mm
C	20 mm
r min.	1.1 mm
da min.	57 mm
Da max.	83 mm
ra max.	1.0 mm
Peso	0.463 Kg
Carico dinamico di base (C)	35 kN
Carico statico di base (C0)	23,2 kN

6210-2NSE Bearing 2D drawings and 3D CAD models